

“CODE-15” FRONT LIP SPOILER for normal

製品部品番号:40151100

適合車種：ALPHARD・ALPHARD HYBRID (アルファード・アルファード ハイブリッド)

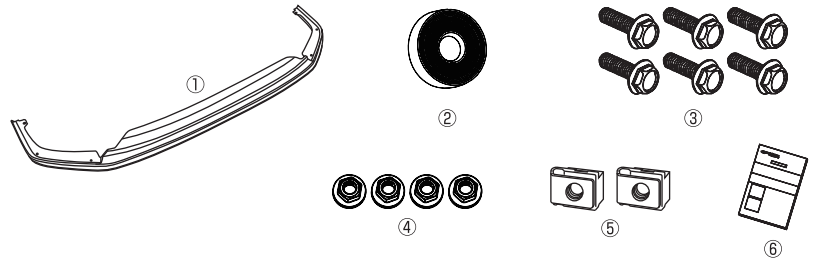
適合グレード：X,G,GF,Executive Loung,HYBRID-X,HYBRID-G,HYBRID-Executive Loung

適合型式：DAA-AYH30W,DBA-GGH30W,DBA-GGH35W,DBA-AGH30W,DBA-AGH35W

適合条件：標準バンパー装着車両に限る。

1、付属品

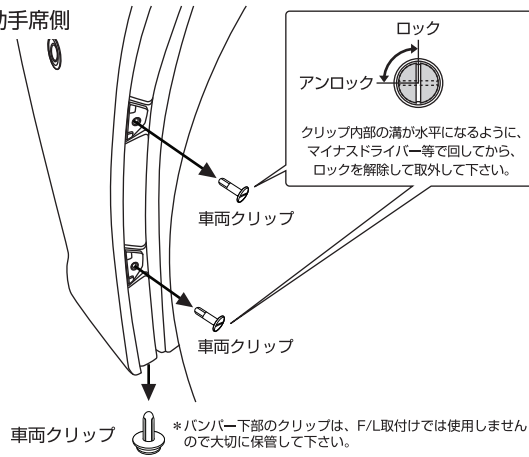
NO	部品名	数量
①	フロントリップスポイラー	1
②	両面テープ t=1.2 / 1500mm	1
③	M6×15フランジボルト	6
④	M6×15フランジナット	4
⑤	M6スピードナット	2
⑥	取扱・取付要領書 (本書)	1



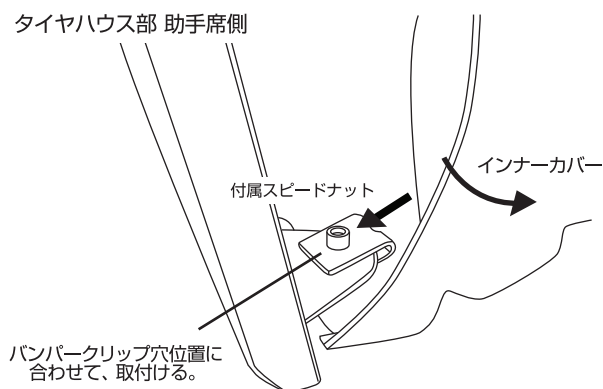
2、取付要領

●車両や製品表面にキズや汚れ等をつけないように取付けてください。

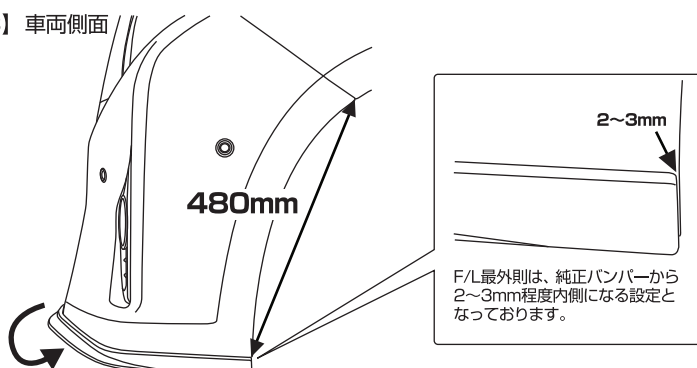
【図1】 タイヤハウス部 助手席側



【図2】 タイヤハウス部 助手席側



【図3】 車両側面



3、製品の取付準備

①作業前に本書を良く読み、付属品が揃っているか確認し、各指示や注意事項に必ず従って作業して下さい。

次にバンパー保護の為、フロントリップスポイラー (以下F/L)取付部分周辺をマスキングテープ等で保護します。さらに、バンパー下部後端及びタイヤハウス内2箇所の車両クリップを左右取外します。【左右・図1参照】

②タイヤハウスインナーカバーをめくり、①にて外したバンパー下部後端のクリップ穴位置に、付属のM6スピードナットを、穴位置をしっかりと合わせて、取付けます【左右・図2参照】

③F/Lを仮付けします。F/L中央部をバンパーに乗せ、下から上に上げる様にF/Lを被せ、図3を参照にF/L後端部からバンパーとフェンダーの角部分までが480mm (±2mm)程度になる位置に、取付位置を確認したのち、F/L取付位置をバンパーにマスキングテープを利用して、マーキングして下さい。【左右・図3参照】

\*この際、F/L後端部は②にて取付けたスピードナットを利用して、付属のM6ボルトにて仮止めして取付位置を出して下さい。【左右・⑦・図7参照】

\*装着状態に異常・不明な点がある場合は必ず販売店、もしくは弊社までご確認下さい。尚、事前の御連絡がなく、塗装・加工等行った商品はクレーム対象外となりますのでご注意ください。

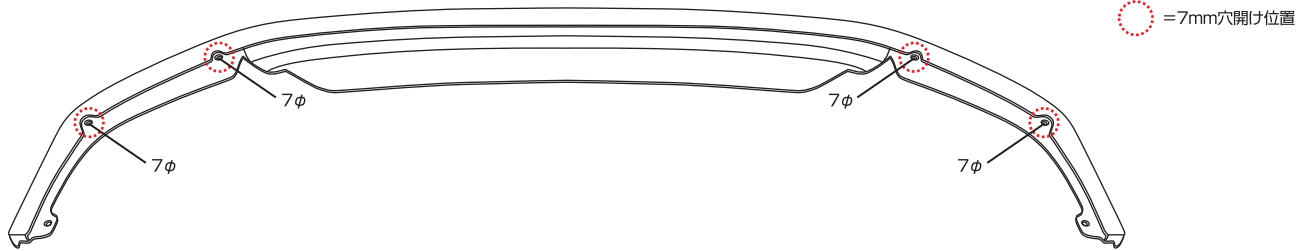
## “CODE-15” FRONT LIP SPOILER for normal

### 3、製品の取付準備

④取付用の穴位置を、バンパーにマーキングしてドリルとキリにて穴開けします。初めに、F/Lを取付位置にしっかりと合わせ、穴位置をバンパーにマーキングしたら一度F/Lを取外して、バンパーに穴開けを行います。図4を参照に左右2箇所づつ計4箇所を7mmにて穴開けを行います。【図4参照】

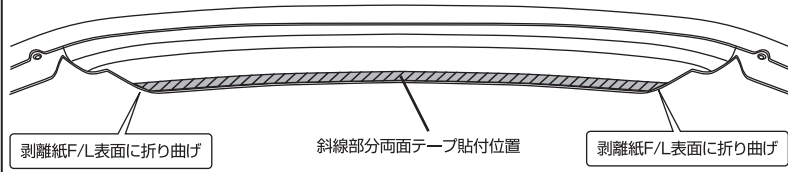
\*図は、説明の為に製品裏側の図ですが、実際にはバンパーに穴開けして下さい。

【図4】 F/L裏側



⑤1度F/Lを取り外し、別紙<取扱注意書>内のFRP製品取扱～をよく読み、塗装工程を行います。

【図5】 F/L裏側

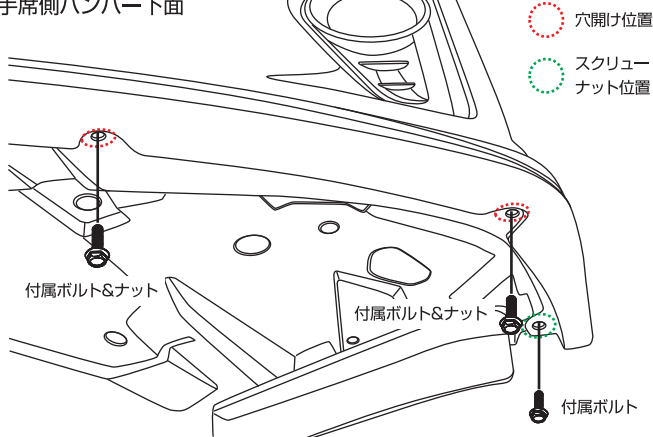


### 4、製品の装着

⑥付属の両面テープをF/L裏側に貼り付けます。取付位置はスポイラーセンター部分となり、両面テープの両端部の剥離紙を少し剥がして、F/L表面に折り曲げマスキングテープ等で固定します。【図5参照】

\*尚、この際製品裏側はしっかりと脱脂したのち、両面テープを貼して下さい。

【図7】 助手席側バンパー下面

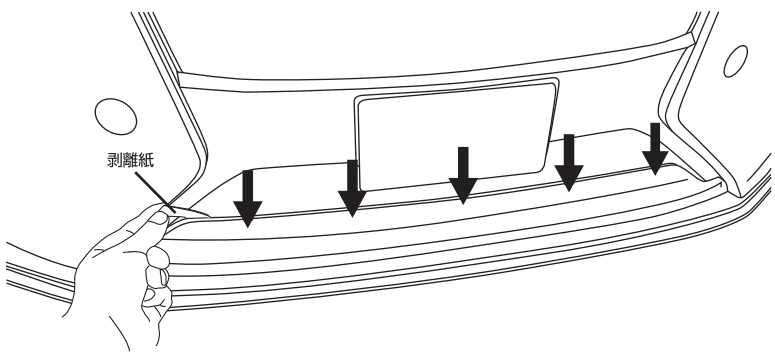


⑥フロントバンパーのF/L取付部分の汚れや油分をしっかりと取除いた後、F/Lをバンパーにかぶせ、マーキング位置に合わせます。④にて開けた取付穴及び②にて取付けたスピードナットを利用して、F/Lを仮止めします。

取付方法は、穴開け位置は、M6ボルト→F/L→純正バンパー→M6ナットの順で取付け(全4箇所)、②にて取付けたスピードナット位置はM6ボルト→F/L→純正インナーカバー→純正バンパー→スピードナット(全2箇所)の順で取付けます。【左右・図7参照】

\*次の工程にて両面テープを貼りますので、ボルトは軽く締めて下さい。強く締めると両面テープ剥離紙が取れなくなり、取付けが出来なくなります。

【図8】 F/L上面



⑦F/Lセンター部をボデーから若干浮かせ、剥離紙が切れないように徐々に剥がし、中央部分から外側に向かってスポイラーを押し当てながら浮き上がらないように、両面テープ部分を圧着します。【図8参照】

\*剥離紙が剥がしにくい場合は無理に剥がさず、両面テープ取付部のバンパーのみを下に押込む事で、剥がしやすくなります。

⑧⑥にて仮止めしたボルト・ナットを本締めします。スクリューナットは位置がズレやす為、しっかりと取付位置を合わせながら取付けて下さい。すべてのボルト・ナット及び全体のガタツキ等がないか確認し、タイヤハウス内のインナーカバーをしっかりと止め、①にて取外したタイヤハウス内2箇所の車両クリップ(左右)を取付けたら作業終了です。

\*取付後、両面テープを完全に密着させる為に本製品の取付後、24時間は雨や洗車など水分をさけて下さい。